

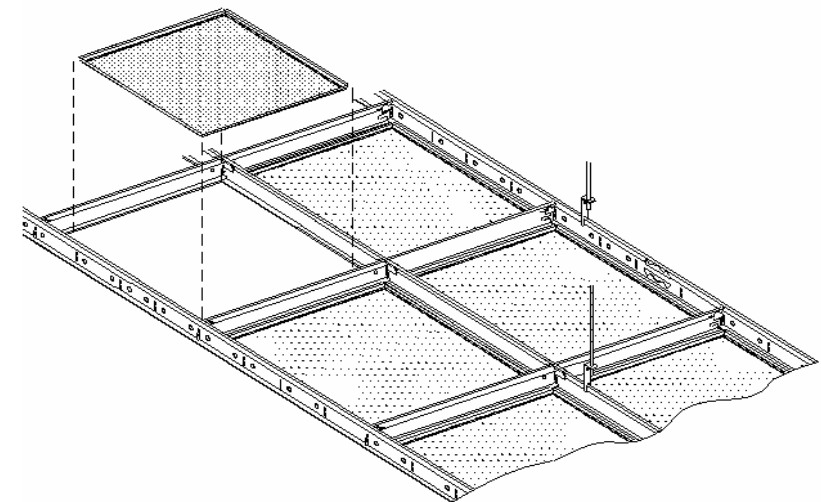
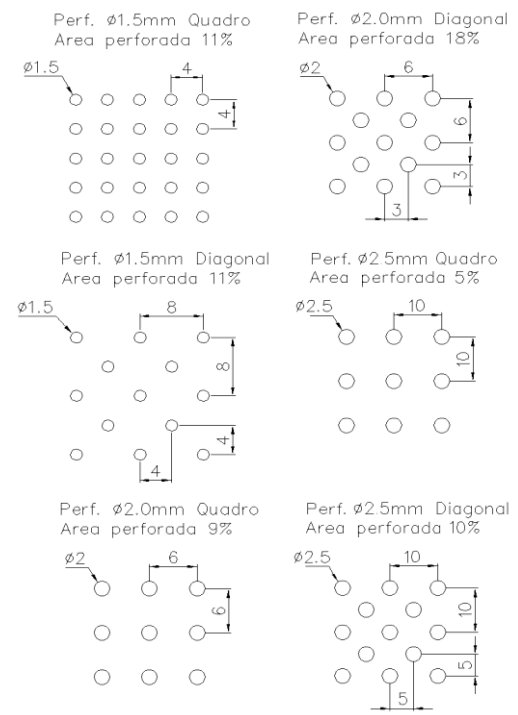
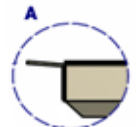
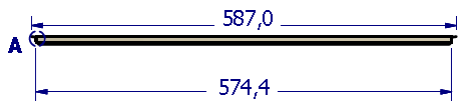
Marca CE - Producto en conformidad con la directiva 89/106/CEE y anexo ZA da norma EN 13964:2004 / A1:2006.

| CARACTERÍSTICAS GENERALES | NORMA |
|---|----------|
| Material de Base: Acero Galvanizado DX51D + Z | EN 10346 |
| Recubrimiento: Z100 | EN 10346 |
| Durabilidad: Euro clase B | EN 13964 |

| CARACTERÍSTICAS DE RECUBRIMIENTO PREPINTADO | NORMA |
|---|----------|
| Pintura Termoendurecible | EN 10169 |
| Espesor: 25 μm | ECCA T1 |
| Brillo: 10-12 gu, Gardner 60° | ECCA T2 |
| Diferencia de color: $\Delta E < 1$ | ECCA T3 |
| Dureza "lápiz" superficial: HB-F | ECCA T4 |
| Resistencia a impactos: 18J | ECCA T5 |
| Adherencia del recubrimiento: $\leq 0,5\text{T}$ | ECCA T6 |
| Resistencia al agrietamiento en plegado: $\leq 2\text{T}$ | ECCA T7 |
| Prueba de acido-sal: 240 horas | ECCA T8 |

| REACCIÓN AL FUEGO | NORMA |
|---|----------|
| Paneles lisos y perforados, sin velo: Euro clase A1 (según la norma EN 13823 y después de informe CSTB n° RA08-0250-A) | EN 13964 |
| Paneles lisos y perforados, con velo: Euro clase Bs1d0 (según la norma EN 13823 y después de informe AITEX n° 07AN5579) | |

| COEFICIENTE DE ABSORCIÓN ACÚSTICA (NRC) | NORMA |
|--|-----------|
| Paneles c/ perforado $\phi 1.5\text{mm}$ a 11% + velo acustico: 0,65 | ASTM C432 |
| Paneles c/ perforado $\phi 2.0\text{mm}$ a 9% + velo acustico: 0,65 | |
| Paneles c/ perforado $\phi 2.0\text{mm}$ a 18% + velo acustico: 0,60 | |
| Paneles c/ perforado $\phi 2.5\text{mm}$ a 5% + velo acustico: 0,65 | |
| Paneles c/ perforado $\phi 2.5\text{mm}$ a 10% + velo acustico: 0,65 | |



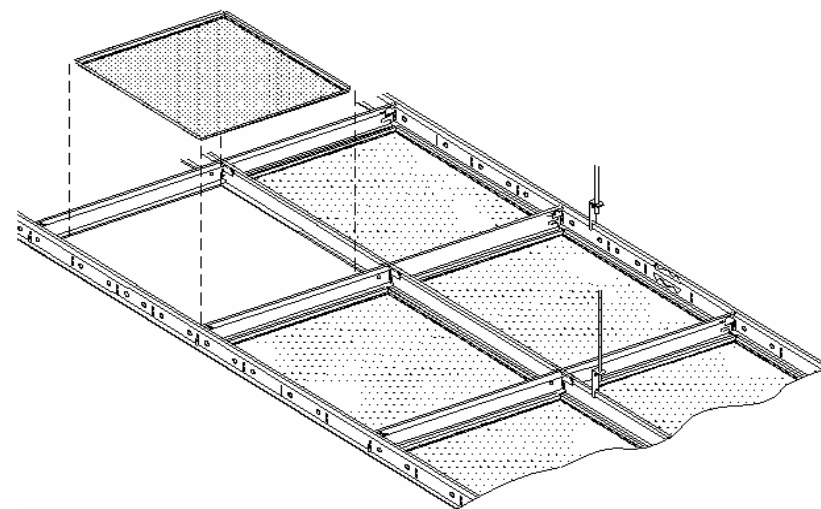
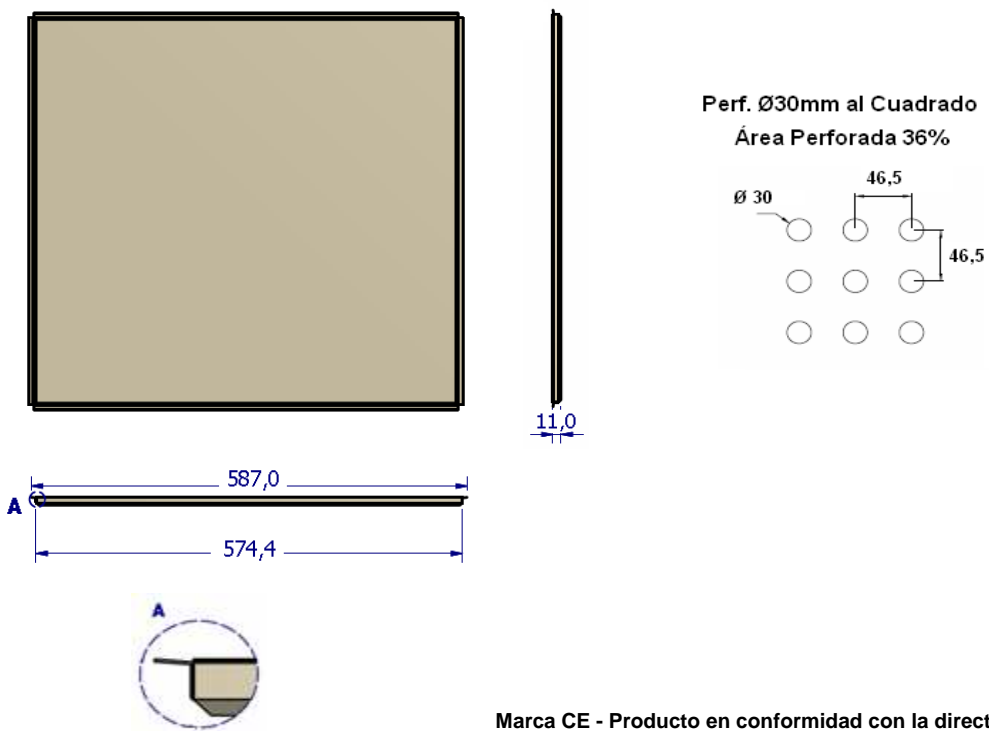
Marca CE - Producto en conformidad con la directiva 89/106/CEE y anexo ZA da norma EN 13964:2004 / A1:2006.

| CARACTERÍSTICAS GENERALES | NORMA |
|---|----------|
| Material de Base: Acero Galvanizado DX51D + Z | EN 10346 |
| Recubrimiento: Z100 | EN 10346 |
| Durabilidad: Euro clase B | EN 13964 |

| CARACTERÍSTICAS DE RECUBRIMIENTO PREPINTADO | NORMA |
|--|----------|
| Pintura Termoendurecible | EN 10169 |
| Espesor: 25 µm | ECCA T1 |
| Brillo: 10-12 gu, Gardner 60° | ECCA T2 |
| Diferencia de color: ΔE < 1 | ECCA T3 |
| Dureza "lápiz" superficial: HB-F | ECCA T4 |
| Resistencia a impactos: 18J | ECCA T5 |
| Adherencia del recubrimiento: ≤0,5T | ECCA T6 |
| Resistencia al agrietamiento en plegado: ≤2T | ECCA T7 |
| Prueba de acido-sal: 240 horas | ECCA T8 |

| REACCIÓN AL FUEGO | NORMA |
|---|----------|
| Paneles lisos y perforados, sin velo: Euro clase A1 (según la norma EN 13823 y después de informe CSTB nº RA08-0250-A) | EN 13964 |
| Paneles lisos y perforados, con velo: Euro clase Bs1d0 (según la norma EN 13823 y después de informe AITEX nº 07AN5579) | |

| COEFICIENTE DE ABSORCIÓN ACÚSTICA (NRC) | NORMA |
|--|-----------|
| Paneles c/ perforado Ø 1.5mm a 11% + velo acustico: 0,65 | ASTM C432 |
| Paneles c/ perforado Ø 2.0mm a 9% + velo acustico: 0,65 | |
| Paneles c/ perforado Ø 2.0mm a 18% + velo acustico: 0,60 | |
| Paneles c/ perforado Ø 2.5mm a 5% + velo acustico: 0,65 | |
| Paneles c/ perforado Ø 2.5mm a 10% + velo acustico: 0,65 | |

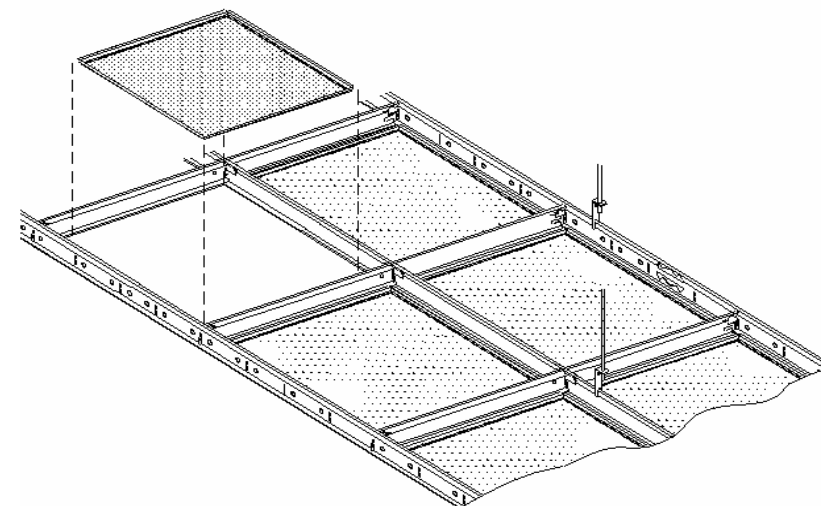
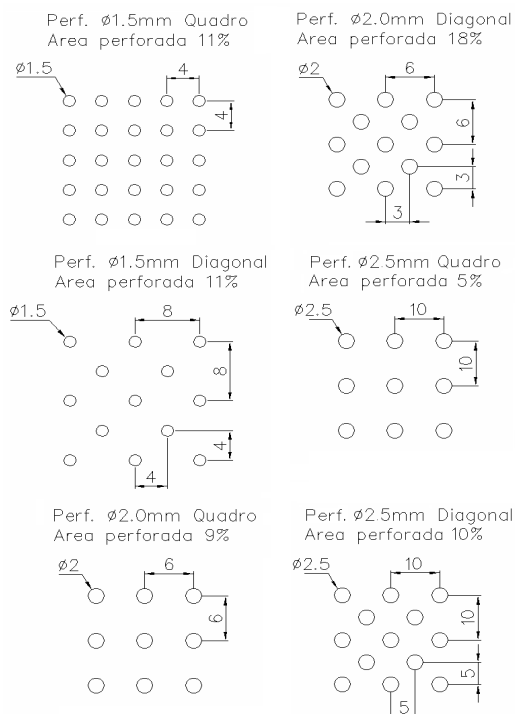
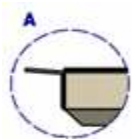
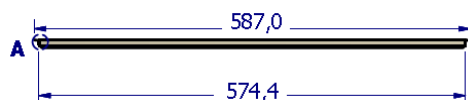
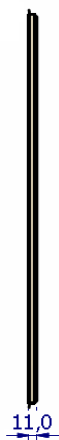
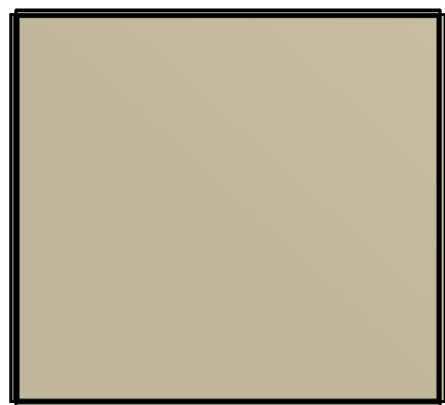


Marca CE - Producto en conformidad con la directiva 89/106/CEE y anexo ZA da norma EN 13964:2004 / A1:2006.

| CARACTERÍSTICAS GENERALES | NORMA |
|---|----------|
| Material de Base: Acero Galvanizado DX51D + Z | EN 10346 |
| Recubrimiento: Z100 | EN 10346 |
| Durabilidad: Euro clase B | EN 13964 |

| REACCIÓN AL FUEGO | NORMA |
|--|----------|
| Paneles lisos y perforados, sin velo: Euro clase A1 (según la norma EN 13823 y después de informe CSTB nº RA08-0250-A) | EN 13964 |
| Paneles lisos y perforados, con velo: Euro clase Bs1d0 (según la norma EN 13823 y después de informe AITEX nº 07AN5579) | |

| CARACTERÍSTICAS DE RECUBRIMIENTO PREPINTADO | NORMA |
|--|----------|
| Pintura Termoendurecible | EN 10169 |
| Espesor: 25 µm | ECCA T1 |
| Brillo: 10-12 gu, Gardner 60° | ECCA T2 |
| Diferencia de color: ΔE < 1 | ECCA T3 |
| Dureza "lápiz" superficial: HB-F | ECCA T4 |
| Resistencia a impactos: 18J | ECCA T5 |
| Adherencia del recubrimiento: ≤0,5T | ECCA T6 |
| Resistencia al agrietamiento en plegado: ≤2T | ECCA T7 |
| Prueba de acido-sal: 240 horas | ECCA T8 |



Marca CE - Producto en conformidad con la directiva 89/106/CEE y anexo ZA da norma EN 13964:2004 / A1:2006.

| CARACTERÍSTICAS GENERALES | NORMA |
|--|----------|
| Material de Base: Aluminio aleación 3005 | EN 573-3 |
| Durabilidad: Euro clase B | EN 13964 |
| Espesor: 0,58 mm | -- |

| REACCIÓN AL FUEGO | NORMA |
|--|---------|
| Lamas lisas y perforadas, sin velo: Euro clase A1 (según la norma EN 13823 y después de informe MPA nº 3070/9645-2) | EN13964 |
| Lamas lisas y perforadas, con velo: Euro clase Bs1d0 (según la norma EN 13823 y después de informe AITEX nº 2008AN1166) | |

| CARACTERÍSTICAS DE RECUBRIMIENTO PREPINTADO | NORMA |
|---|----------|
| Brillo | ECCA T2 |
| Diferencia de color: $\Delta E \leq 2$ | ECCA T3 |
| Resistencia a la corrosión (Prueba de acido-sal) | ECCA T8 |
| Sensibilidad a la luz (QUVA 1000H): $\Delta \leq 5$ | ECCA T10 |
| Resistencia al MEK | ECCA T12 |
| Resistencia al plegado | EN 1396 |